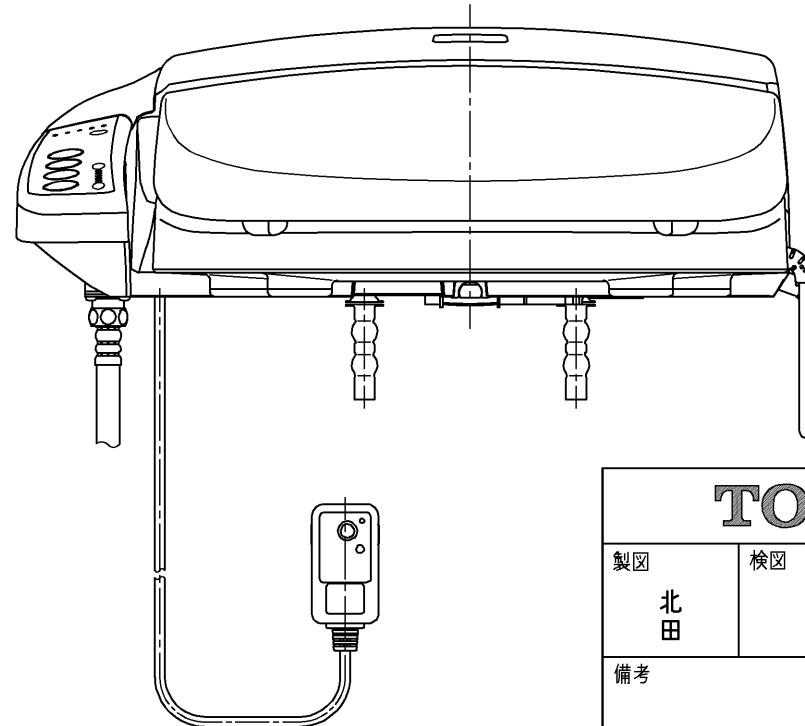
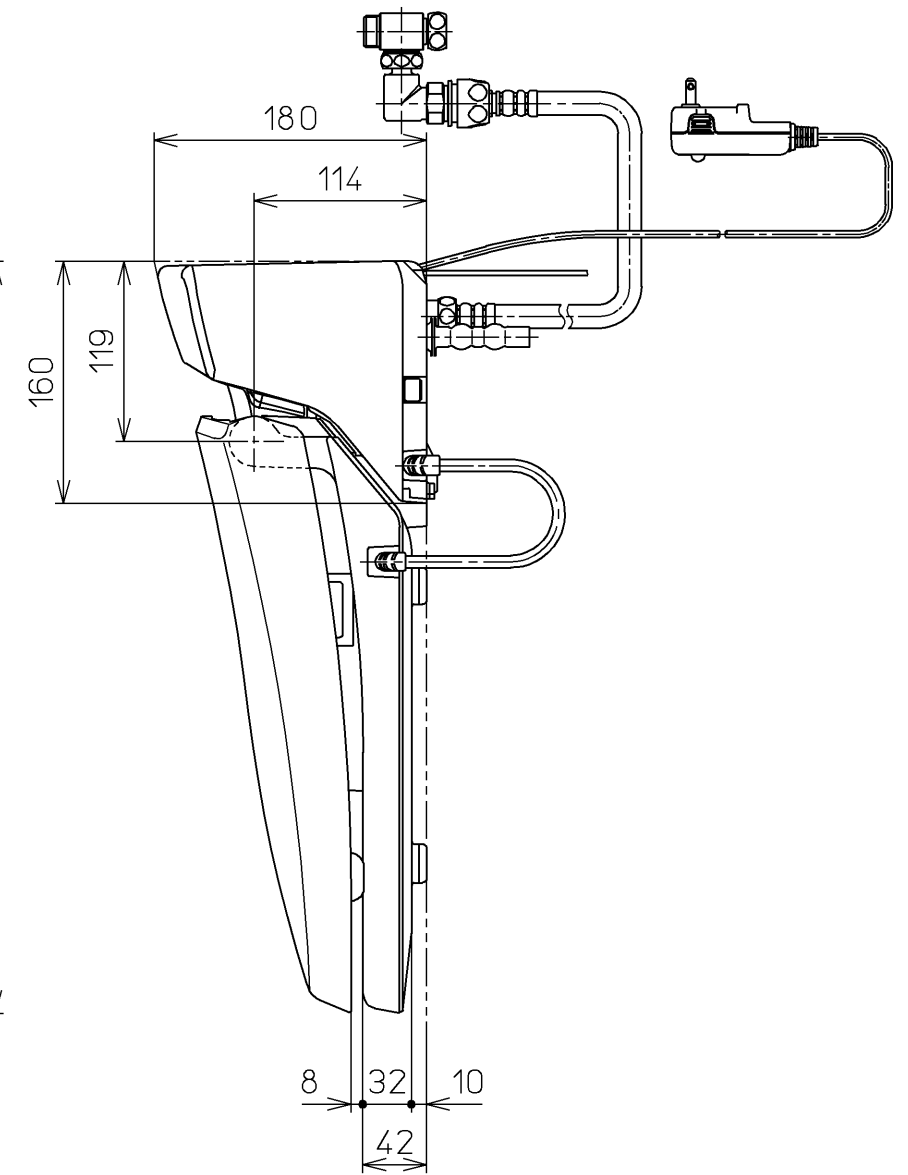
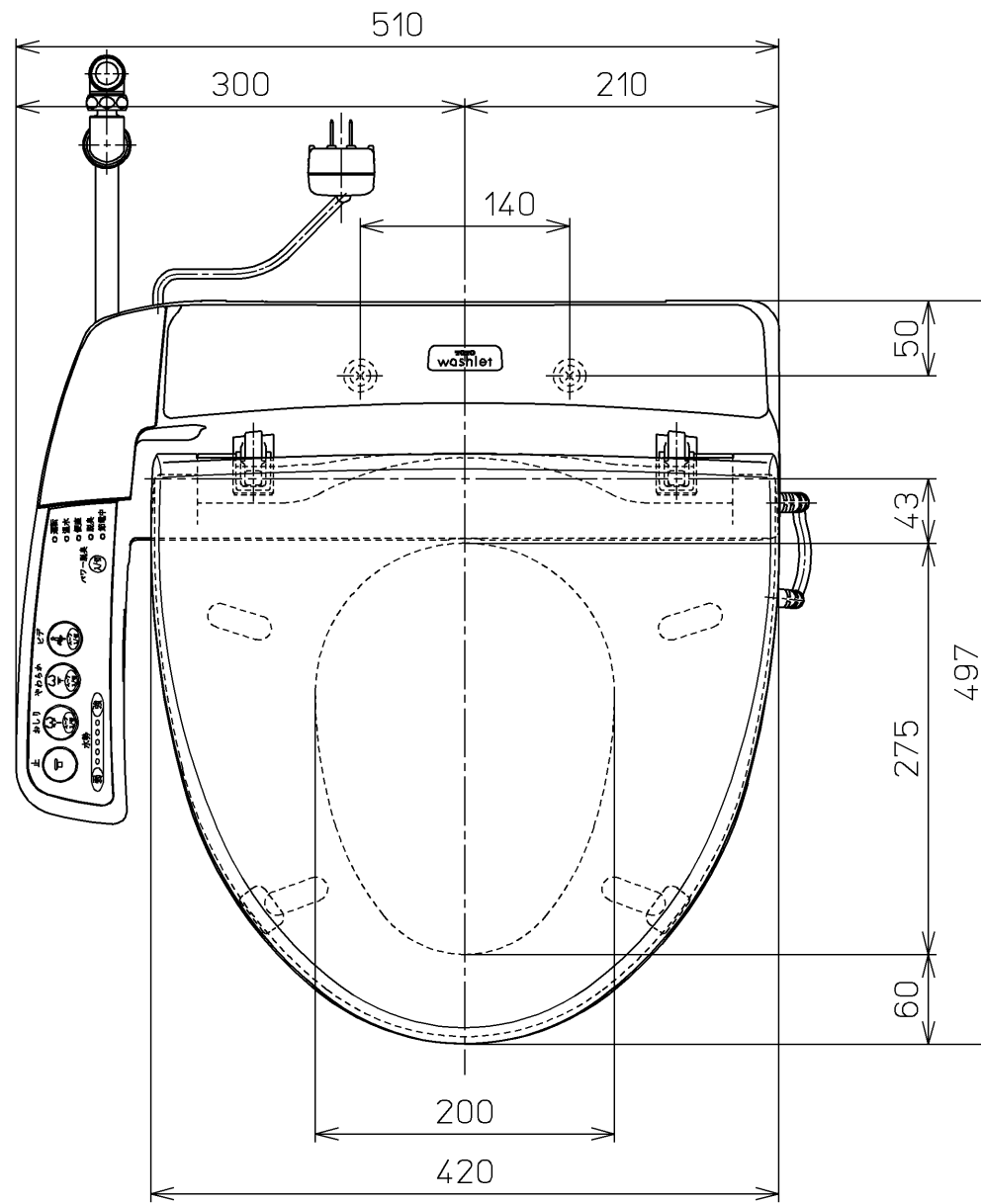
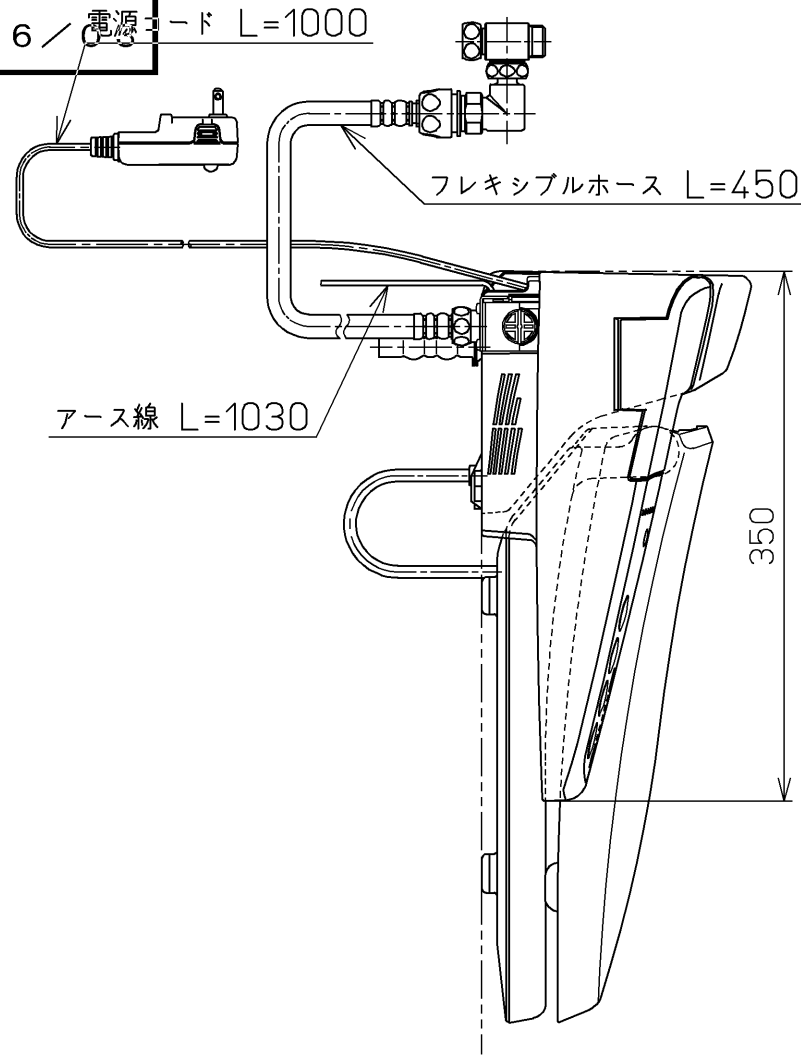


生産中止図面

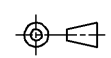
2006 / 電源コード L=1000



<特殊内容>

1. フレキシブルホース長さをL=450としたもの。

*定格 : AC100V-413W 50/60Hz

TOTO			単位 mm	名称
製図 北田	検図 藤原 中山	日付 04-04-16	尺度 1 : 5	洗浄脱臭暖房便座
備考				品番 TCF6020V20
				図番 TCF6020V20_A1010
A3				ページNo. 1-1 (改)